



Technika powietrzna

BOREN
ENERGIA NOVA

Opis

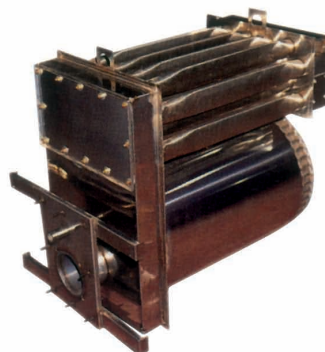
Urządzenie składa się z komory spalania i wymiennika ciepła spaliny/powietrze, w układzie trzyciągowym. Komora i wymiennik wyprodukowane są z wysokogatunkowej stali nierdzewnej.

Układ specjalnie spłaszczonych płomieniówek zapewnia możliwie jak najdłuższy czas przepływu spalin przez wymiennik, gwarantując wysoki poziom sprawności, w całym zakresie mocy produkowanych urządzeń.

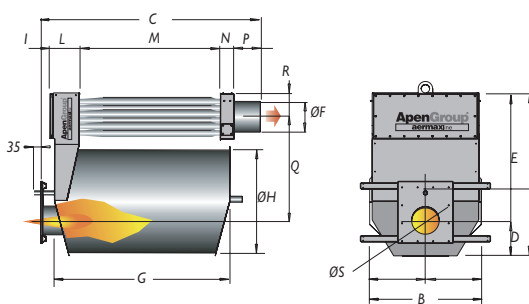
Dwa otwory inspekcyjne po obu stronach wymiennika, umożliwiają sprawne, okresowe czyszczenie urządzenia, zwłaszcza w przypadku spalania w nim paliw ciekłych.

Urządzenie może spalać również dowolny rodzaj gazów ziemnych i płynnych. O rodzaju paliwa decyduje najczęściej dostęp do danego medium energetycznego. W obu przypadkach o sprawności urządzenia, całkowitości spalania oraz poziomie emisji do atmosfery decyduje również palnik. Są to najnowszej generacji palniki wentylatorowe.

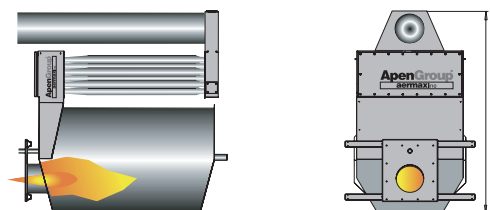
W wykonaniu standardowym maksymalna temperatura ogrzanego powietrza wynosi do 120 °C w wykonaniu specjalnym do 280/300 °C.



Wymiary gabarytowe



A – wersja standard



B – wersja z czołowym odprowadzeniem spalin

Dane techniczne

Model	Moc kW		Sprawność %		Moc palnika kW	Ciśnienie Pa	
	max.	min.	max.	min.		max.	min.
GO7580	43,3	26,1	93,2	87,5	49,5	17	7
GO7680	75,5	46,8	93,1	87,5	86,0	25	11
GO7780	120,1	74,6	93,2	87,7	137,0	40	14
GO7880	171,1	90,1	93,9	87,7	195,0	50	13
GO7980	205,9	118,0	94,4	89,5	230,0	40	10
GO8080	275,0	145,6	94,6	88,7	310,0	50	10
GO8180	335,9	175,1	94,6	88,4	380,0	60	15
GO8280	450,0	245,4	94,4	88,6	508,0	120	28
GO8380	592,0	301,0	94,3	88,4	670,0	110	21
GO8480	730,0	375,0	94,4	89,2	818,0	120	25
GO8580	920,0	450,0	94,4	89,5	1028,0	130	28

Tabela wymiarów

Model	Moc kW	ØF	A	B	C	E	Q	ØS	P	N
GO7580	35	122	708	398	780	568	348	140	115	115
GO7680	60	152	788	493	1058	618	480	140	120	115
GO7780	100	182	998	660	1128	733	570	140	130	115
GO7880	140	185	1085	750	1375	810	645	194	160	115
GO7980	190	256	1212	870	1535	937	770	194	150	107
GO8080	250	256	1363	932	1834	1067	870	230	220	115
GO8180	320	256	1363	964	2056	1077	860	230	220	115
GO8280	420	306	1612	1150	2255	1250	1040	230	210	115
GO8380	550	306	1650	1150	2665	1308	1080	230	300	150
GO8480	700	356	1950	1350	3060	1515	1270	270	380	330
GO8580	900	405	2175	1480	3680	1680	1370	270	720	530